

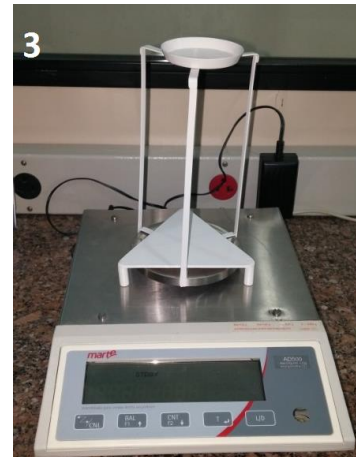
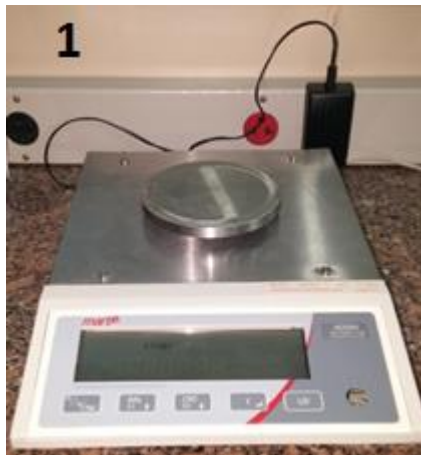
# DIVISÃO DE PESAGEM E METROLOGIA

Passo a passo: kit hidrostático

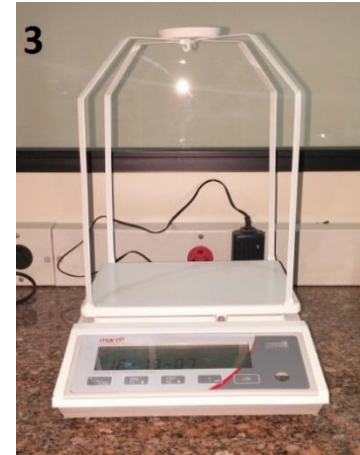




## Montagem do kit superior (AD200-500)



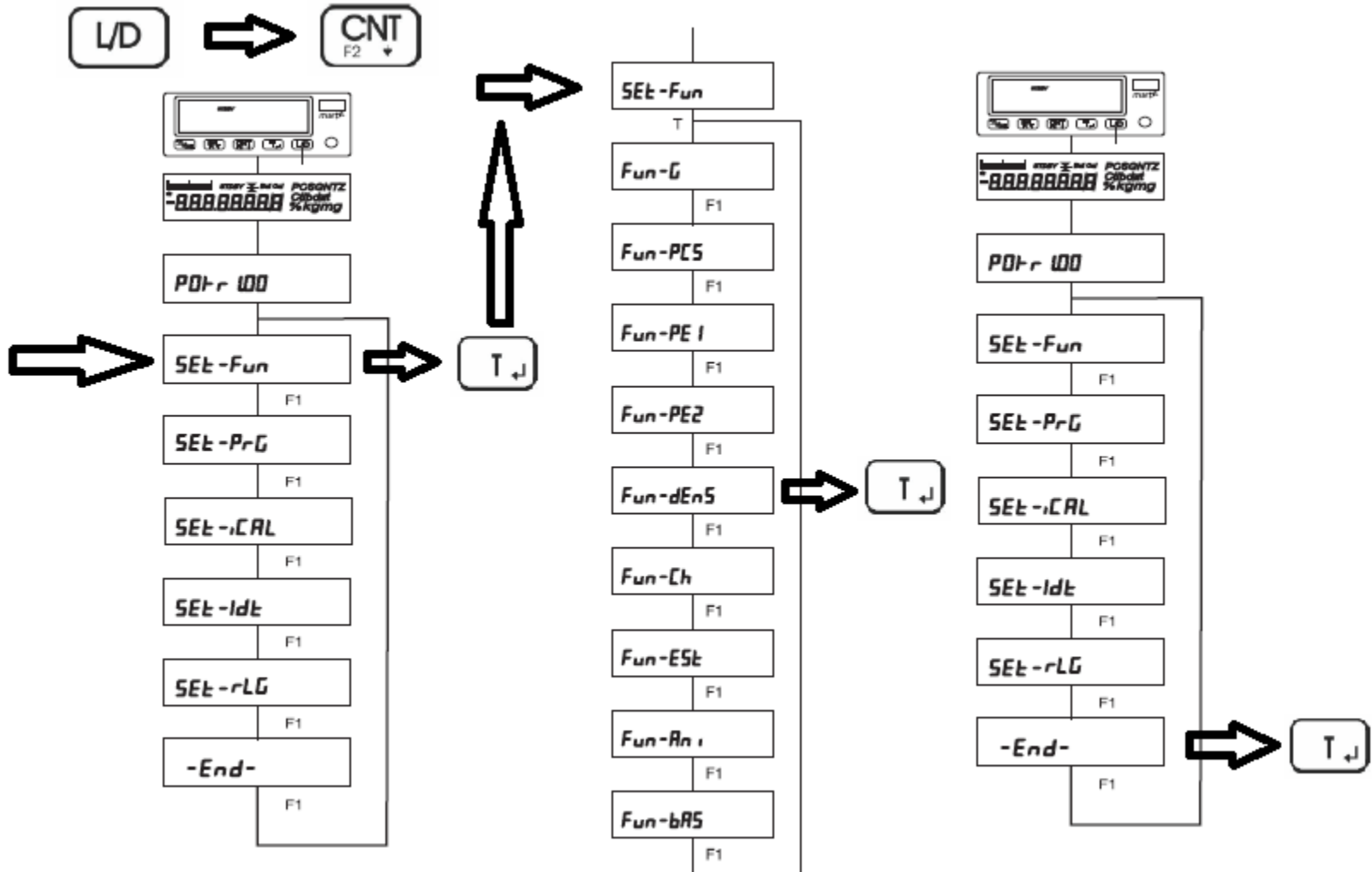
## Kit Hidrostático superior (AD1000-6000)





*científica*

Configurando a balança para função densidade



## Teste de densidade

- O valor da Densidade do fluido é definido como  $1 \text{ g/cm}^3$  de fábrica para ser usado teste com água, de preferência destilada.
- É importante que o dispositivo de pesagem hidrostático, seja ele superior ou inferior, seja instalado antes de começar a pesagem com o equipamento desligado.
- Com o display mostrando 0,0g (dependendo do modelo da balança poderá alterar o número de casas), coloque o peso sobre o prato seco, indicado na figura a seguir, espere estabilizar e precione F2 para registrar o peso seco.

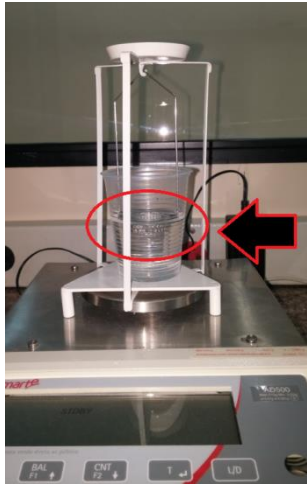


OU

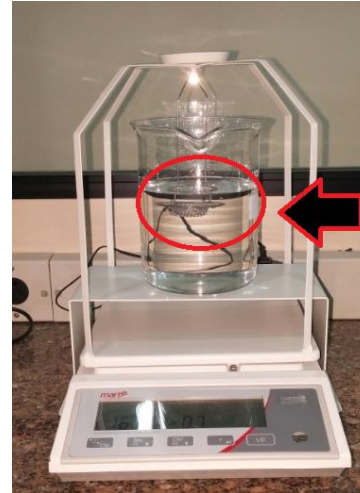


## Teste de densidade

- Remover o peso do prato e coloca-lo dentro da cesta, imerso completamente no fluido (conforme imagem) e precionar F2 após estabilização.
- A balança efetuará o cálculo da densidade (em  $\text{g}/\text{cm}^3$ ) e mostrará no display.



OU



- OBS: se tiver bolhas de ar encrustadas na superfície do peso, o resultado final será menor do que o esperado.